



Antresole i Belki Podsuwnicowe

Perfekcyjna integracja i optymalizacja rozwiązań budowlanych

Antresole

Antresole są ważnym elementem wielu budynków przemysłowych i usługowych. Umożliwiają spełnienie wymagań nowoczesnych technik składowania i magazynowania oraz pozwalają zmaksymalizować wydajność rozkładu maszyn i procesu produkcji.

Rozwiązania w zakresie płyt prefabrykowanych:

SYSTEM INODEK:

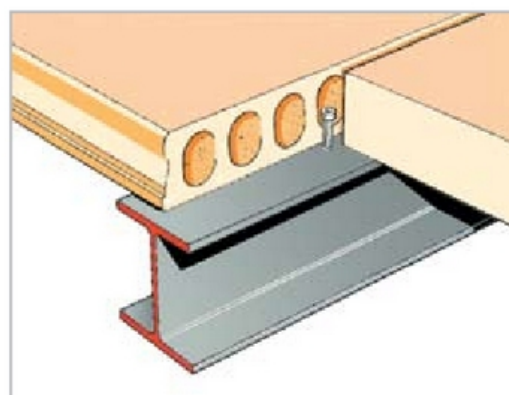
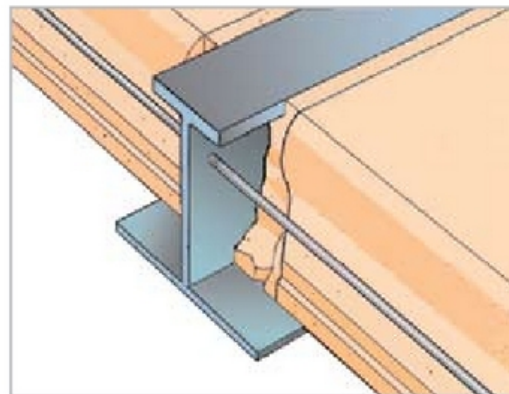
System stropów belkowych opartych na ramach stalowych, posiadający wszystkie zalety stropów o małej wysokości (brak belek nośnych pod stropem):

- elementy prefabrykowane
- szybka konstrukcja
- rozpiętość podciągów do 7,5m
- łatwość zabezpieczenia ppoż. gdyż tylko dolna półka podciągów wymaga zabezpieczenia
- możliwość prowadzenia instalacji bezpośrednio pod stropem

SYSTEM MONODEK:

Belki stanowiące podporę prefabrykowanych płyt sprężonych (prefabrykowanych płyt kanałowych)

- rozpiętość pomiędzy 5 i 9m
- szybki i prosty montaż
- ekonomiczne rozwiązanie

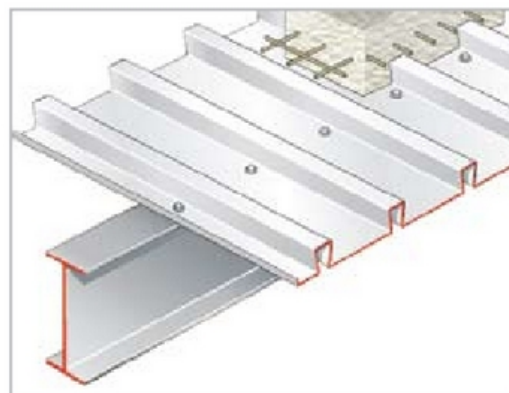


Rozwiązania w zakresie stropów monolitycznych:

SYSTEM MULTIDEK:

Konstrukcja rusztowa z profili walcowanych odpowiednia dla stropów wylewanych, pozwalająca na optymalizację przekrojów w celu zredukowania wagi i kosztów.

- elastyczne rozwiązanie w odniesieniu do rozmieszczenia i wymiarów otworów wykonywanych również po wylaniu stropu
- rozpiętość do 9 m.
- optymalny odstęp pomiędzy podciągami wynosi zwykle 3 m.



ZALETY:

- Ten sam dostawca dla antresoli i budynku
- Zintegrowany projekt antresoli i budynku
- Powiększenie powierzchni eksploatacyjnej
- Skrócenie czasu budowy: budowa półpiętra i całego budynku w tym samym czasie
- Jakość gwarantowana przez prefabrykowane elementy



Belki podsuwnicowe

Doskonale dopasowane belki podsuwnicowe mogą być zintegrowane z konstrukcją Astron

STANDARDOWY DOSTAWCA:

- Szyny podsuwnicowe o przekroju 50 x 30mm mocowane spawem przerywanym
- Wszystkie elementy mocujące, podkładki i łączniki
- Standardowe wykończenie: śrutowanie SA 2.5 i farba podkładowa 80μ
- Obliczenia statyczne i rysunki montażowe

Opcje:

- Szyny podsuwnicowe o większych przekrojach
- Gorącowalcowane szyny dla wymiany szyn
- Mocowanie spawem ciągłym szyn podsuwnicowych do belki
- Odbojnice z gumowymi buforami
- Powłoka antykorozyjna

BELKI PODSUWNICOWE:

- Standardowa nośność suwnicy: < 15 ton
- Standardowa rozpiętość suwnicy: < 25m
- Klasyfikacja:
 - H2, B3 (według DIN)
 - Grupa II (według CTICM)
- Rozpiętość belki: od 6 do 9m rozstawu ram, z limitem 8m dla nośności suwnicy powyżej 12.5 tony
- Jedna suwnica, lub w przypadku kilku suwnic stosowanie elementów dystansowych
- Suwnica typu: I (jednopomostowa) i II (dwupomostowa)
- Zawiesie: hak
- Uwaga: Inne typy suwnic i nośności mogą zostać rozważone na podstawie przypadku podstawowego

Uwaga: W sprawie konkretnego koloru proszę odnieść się do oficjalnego zestawu kolorów Astron.

ZALETY:

- Doskonała integracja z budynkami Astron
- Optymalny rozstaw ram i rozpiętości belek podsuwnicowych
- Jeden dostawca dla belek podsuwnicowych i budynku
- Zintegrowany projekt belek podsuwnicowych w budynku



www.astron.biz



Astron to nazwa produktów sprzedawanych w zakresie działalności Systemów Budownictwa grupy Lindab, największego Europejskiego producenta systemowych budynków stalowych o przeznaczeniu przemysłowym, biurowym i handlowym.

Lindab-Astron produkuje do 1000 budynków rocznie, sprzedaje je przez sieć 400 niezależnych Autoryzowanych Przedstawicieli w prawie 40 krajach oraz bezpośrednio Klientom Kluczowym. Nasza siedziba główna znajduje się w Diekirch (Luksemburg). Koncepcja firmy Lindab jest jasna i prosta:

Upraszczamy budowę

Lindab-Astron:

<http://www.astron.biz/contact/Astron.html>

Luxembourg: Route d'Ettelbruck L-9230 Diekirch Tel.: +352 80291-1 Fax: +352 803466	Czech Republic: Kojetínská 71 CZ-75053 Přerov Tel.: +420 581 250 222 Fax: +420 581 250 205	Hungary: Derkovits u. 119. H-4400 Nyíregyháza Tel.: +36 42 501 310 Fax: +36 42 312 029	Russia: ul. Sovetskaya 69 RUS-15003 Yaroslavl Tel.: +7 4852 42 70 43 Fax: +7 4852 42 70 43-115	Germany: Wilh.-Theodor-Römheld-Str. 32 D-55130 Mainz Tel.: +49 (0)6131 8309-00 Fax: +49 (0)6131 8309-20
Poland: ul. Kolejowa 311 Sadowa PL-05-092 Łomianki Tel.: +48 (0)22 489 88 91 Fax: +48 (0)22 489 88 98	France: 20, r. Pierre Mendès-France Torcy, CEDEX 01 F-77202 Marne-la-Vallée Tel.: +33 (0)1 6462-1616 Fax: +33 (0)1 6462-1092	United Kingdom: Evans Business Centre Mitchelston Ind. Estate GB-Kirkcaldy, Fife Scotland KY13 UF Tel.: +44 1592 65 23 00 Fax: +44 1592 65 31 35	Russia: 14G, Magistralnaya str. Building 1 RUS-123290 Moscow Tel.: +7 495 981 3960 Fax: +7 495 981 3961	Ukraine: Saksaganskogo Str. 123 office 3 UA-01032 Kiev Tel.: +380 44 490 6164 Fax: +380 44 490 6759
Romania: Soseaua de Centura nr. 8 Stefanestii de Jos RO-077175 Ilfov Tel.: +40 21209 4100 Fax: +40 21209 4124	Italy: Via S. Martino Solferino 40 I-35122 Padova Tel.: +39 333 3286388 Fax: +39 049 658367	Bulgaria: Str. Captain D. Spisarevski N°38 BG-1592 Sofia, Drujba 1 Tel.: +359 2 979 97 00 Fax: +359 2 979 97 01	Belarus: pr-t gazety "Prawda", 11 BY-220116 Minsk Tel.: +375 29 311 44 59 Fax: +375 17 270 38 95	Lithuania: Mokslininkų g. 20 LT-08412 Vilnius Tel.: +370 5 272 97 29 Fax: +370 5 272 97 30